

Hotte murale décorative
Elyps 90 cm
Noir



EAN 5414425070527

Label énergétique

▪ Classe d'efficacité énergétique (EEIhotte)	B
▪ Consommation énergétique annuelle (kWh/an) (AECotte)	46,1
▪ Classe d'efficacité fluidodynamique (FDEhotte)	B
▪ Classe d'efficacité lumineuse (LEhood)	A
▪ Classe d'efficacité de filtration des graisses (GFEhotte)	E

Fonctions et spécificités

▪ Commande	Poussoirs
▪ Nombre de vitesses	3 + power
▪ Vitesse Power temporisée (minutes)	6
▪ Moteur	Intégré
▪ Amortisseur de bruit	Intégré
▪ Fonction InTouch	En option
▪ Auto stop	▪
▪ Arrêt différé (minutes)	10
▪ Nombre de filtres à graisses métalliques	2
▪ Filtre à graisses métallique	6050020
▪ Témoin de saturation du filtre à graisses	▪
▪ Témoin de saturation du filtre recyclage	-

Dimensions

▪ Dimensions du produit avec évacuation (LxPxHmin-Hmax) (mm)	898 x 520 x 710 - 1160
▪ Dimensions du produit avec recyclage (LxPxHmin-Hmax) (mm)	898 x 520 x -
▪ Hmax rallonge de cheminée avec évacuation (mm)	1520
▪ Distance conseillée entre hotte et table à induction (Hmin-Hmax)(mm)	650 - 750
▪ Distance conseillée entre hotte et table gaz (Hmin-Hmax)(mm)	650 - 750
▪ Distance conseillée entre hotte et table électrique ou vitrocéramique (Hmin-Hmax)(mm)	600 - 750
▪ Diamètre de la sortie d'air (mm)	150
▪ Positionnement sortie d'air	Supérieur

Eclairage

▪ Type d'éclairage fonctionnel	Led
▪ Eclairage à intensité variable	-
▪ On/Off progressif	-
▪ Consommation totale d'éclairage fonctionnel (W)	7

Débit/pression et niveau sonore

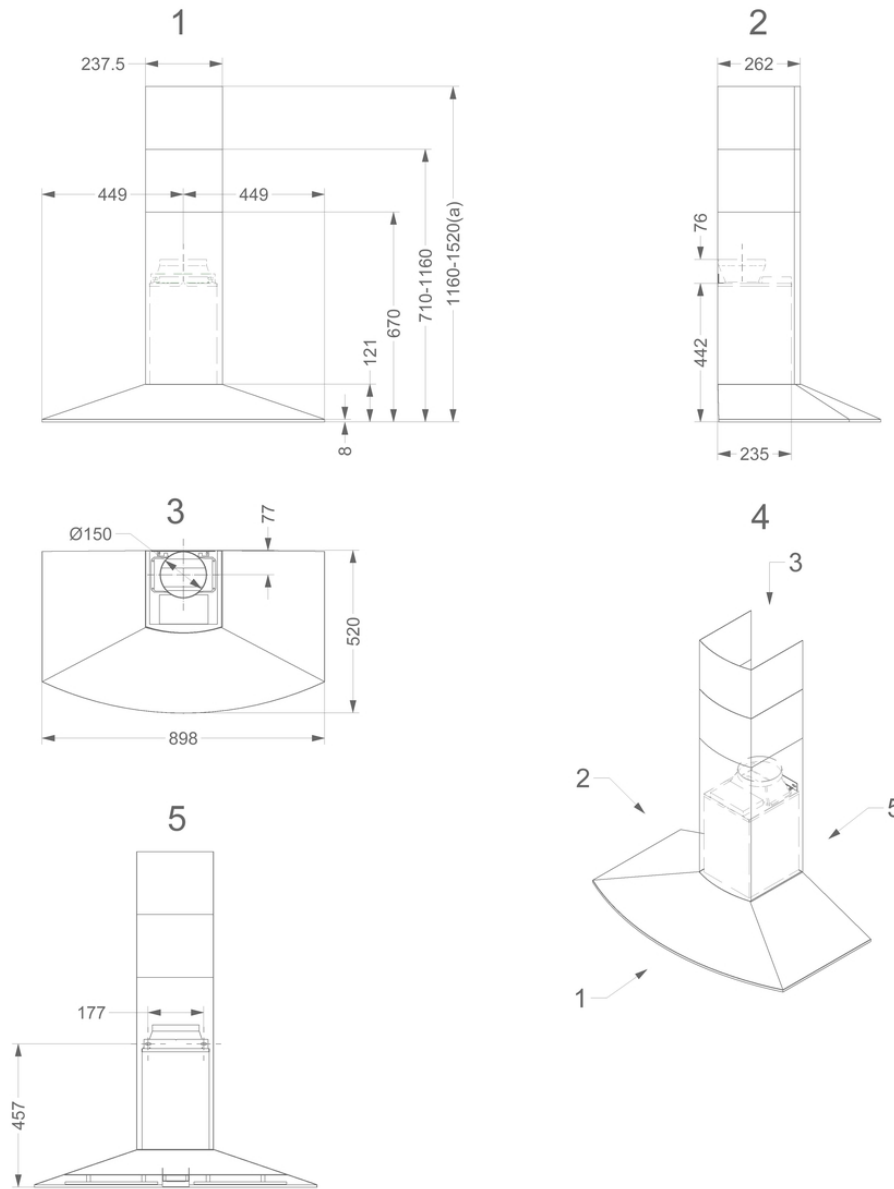
▪ Débit vitesse 1 (m ³ /h) / Pression max. vitesse 1 (Pa)	192 / 294
▪ Débit vitesse 2 (m ³ /h) / Pression max. vitesse 2 (Pa)	259 / 286
▪ Débit vitesse 3 (m ³ /h) / Pression max. vitesse 3 (Pa)	347 / 328
▪ Débit vitesse power (m ³ /h) / Pression max. vitesse power (Pa)	458 / 354

Débit/pression et niveau sonore

▪ Pression acoustique vitesse 1 (dB(A)) / Puissance acoustique vitesse 1 (dB(A))	31 / 44
▪ Pression acoustique vitesse 2 (dB(A)) / Puissance acoustique vitesse 2 (dB(A))	37 / 50
▪ Pression acoustique vitesse 3 (dB(A)) / Puissance acoustique vitesse 3 (dB(A))	42 / 55
▪ Pression acoustique vitesse power (dB(A)) / Puissance acoustique vitesse power (dB(A))	46 / 59

Caractéristiques techniques

▪ Puissance de raccordement totale (W)	142
▪ Tension (V)	220-230
▪ Fréquence (Hz)	50
▪ Longueur du câble de raccordement (m)	1,3
▪ Consommation en mode standby (Ps) (W)	0,29
▪ Poids net (kg)	26,2



Accessoires d'installation

Crédence & rallonge de cheminée

- 6052100
- 152200
- 150275

Rallonge de cheminée 86cm
Crédence 90 cm noir hauteur 69 cm
Crédence 90 cm inox hauteur 75 cm

Accessoires recyclage

**Kit pour
commander clapet
où de l'éclairage
externe**

990021

Kit télécommande

